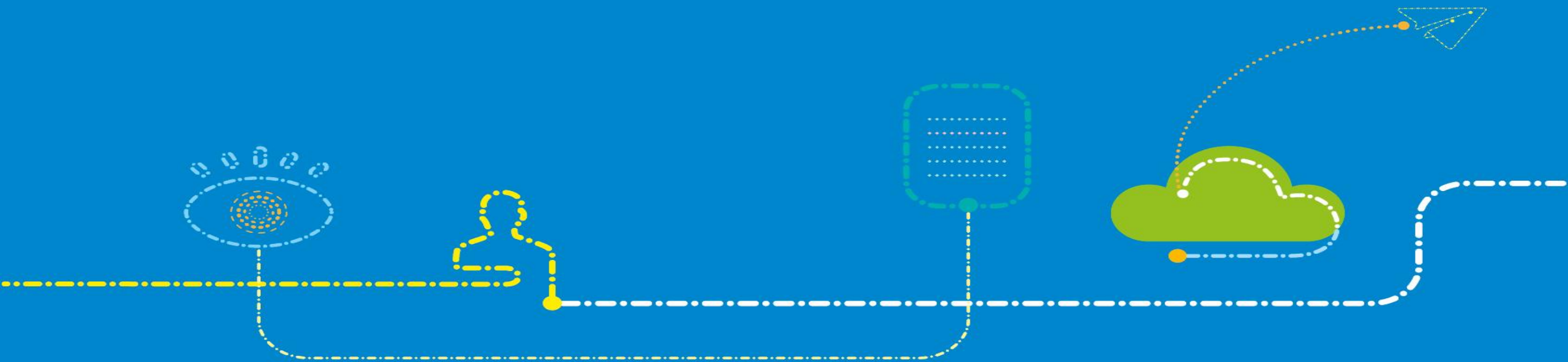


5G站点工程解决方案

ZTE中兴



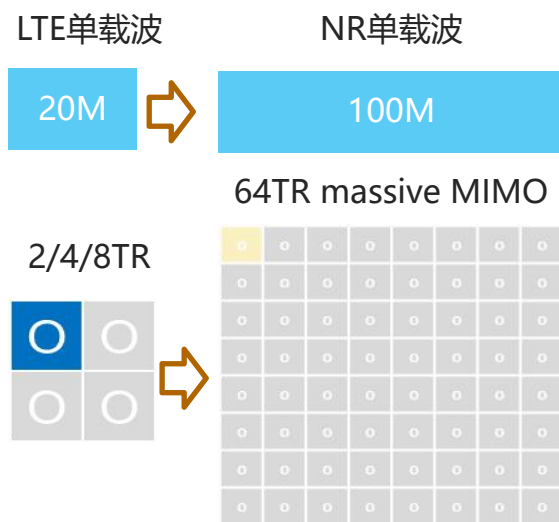
课程内容

- 站点需求分析
- 天面解决方案
- 配套解决方案
- 传输扩容方案



5G新设备带来站点扩容新需求

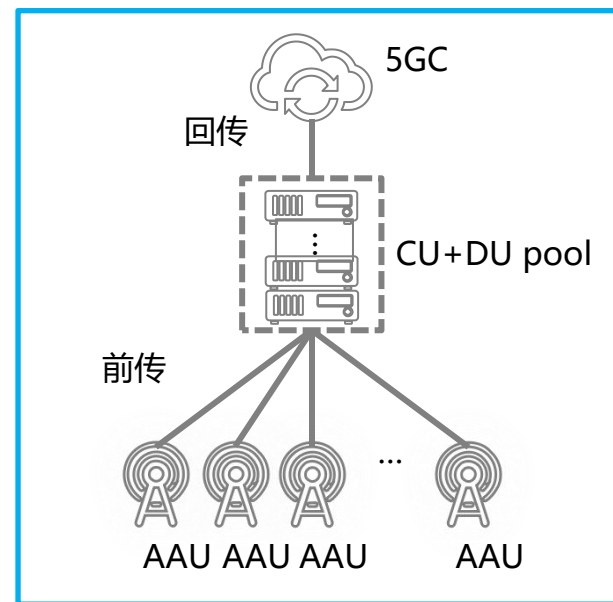
① 大带宽带来功耗需求提升



② 天线射频合一新形态AAU



③ C-RAN/D-RAN组网高要求



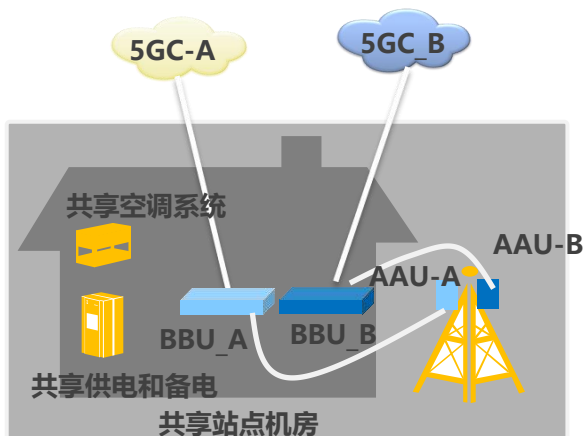
- 相比4G，5G AAU带宽更大，BBU集中化，会带来功耗需求增加。
- 5G的天面需求与4G RRU加天线的天面需求相当。

站点共享成为5G站点建设新模式

- 5G时代，绝大多数站点资源为铁搭公司所有，各运营商需要站点共享，存在既竞争又合作的关系
- 对移动来说，需要重点考虑基础设施共享，以及与广电的700M网络共享。

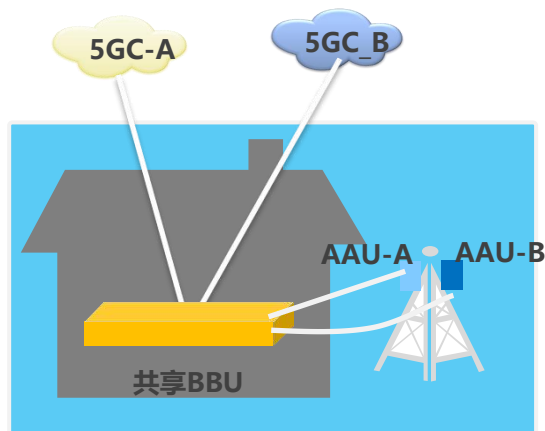
基础设施共享

设备各自建设，仅共享机房等物理基础设施。



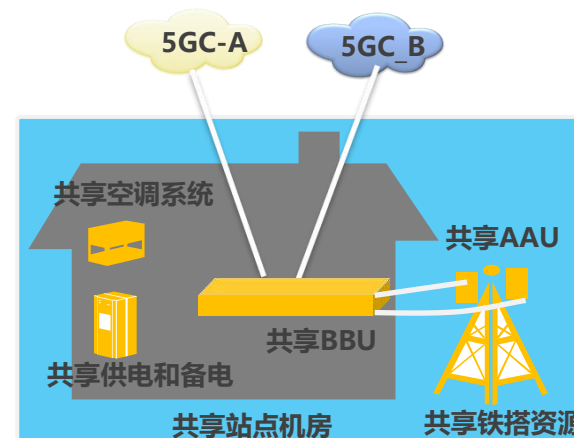
MORAN

BBU共享，AAU各自建设。

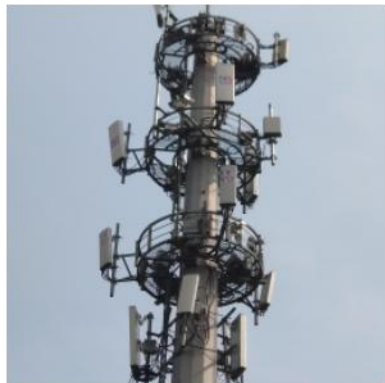


MOCN

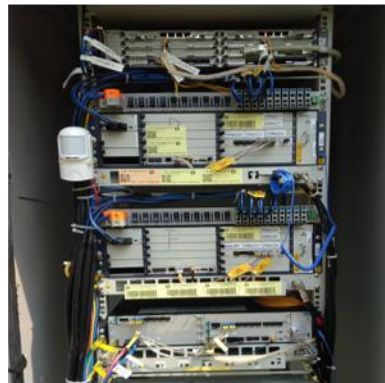
RAN侧设备完全共享，核心网独立建设。核心网共享模式目前协议不支持。



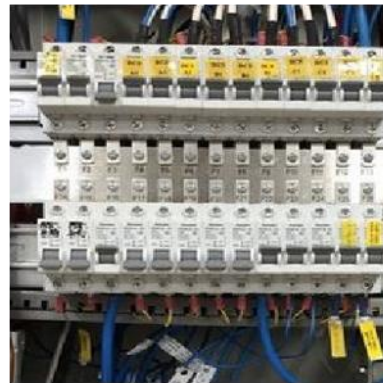
现网资源普遍不足，站点改造势在必行



公共铁塔无可用天面



机柜无部署空间



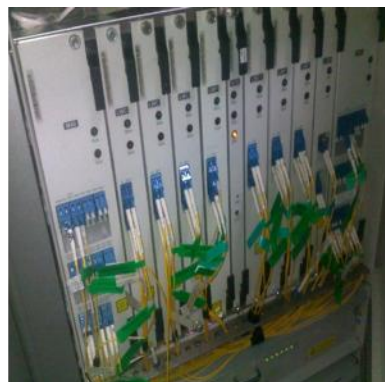
可用空开数量不足



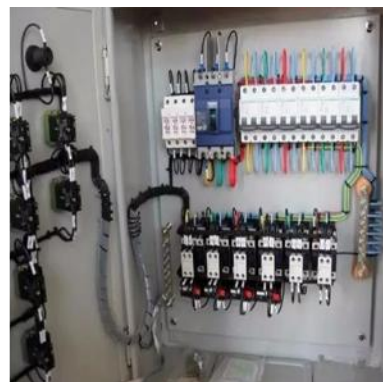
DC柜电源功率不足



电池备电时长考虑



传输带宽不足



AC配电箱功率不足



设备安装要求

- 现网普遍已有2/3/4G设备，大部分站点铁搭所有，三大运营商共享，站点资源普遍不足。

站点改造重点：天面、配套和传输

天面改造

- **天面空间/隔离度/承重**
 - 如何优化利用现网天面
 - 如何新增天面
 - 天面承重考虑
 - 与现网的隔离度
 - LTE&5G统一考虑
 - 网络未来演进

配套改造

- **供电/安装空间**
 - AAU/RRU组网，是否拉远
 - BBU组网，是否集中化
 - BBU布放，室内还是室外
 - 设备供电，交流还是直流
 - 电源线长度，是否100米内
 - 是否需要备电

传输改造

- **传输带宽/光纤资源**
 - AAU/RRU组网，是否拉远
 - BBU组网，是否集中化
 - 前传网带宽需求
 - 回传网带宽需求
 - 回传网设备改造
 - 光纤资源需求

更多学习内容请参考

<https://euniv.zte.com.cn>



- 若您已报名中兴认证考试，请使用学习账号登录中兴e学学习，在认证专区学习认证课程，如遇到账号登录故障等问题，请联系: ucs@zte.com.cn。
- 若您未报名中兴认证考试，请前往认证考试页面进行报名注册并预约考试，完成后将会有专人联系您开通学习账号。